

FICHA TÉCNICA

CÓDIGO.- 22326

FECHA REVISIÓN junio 2024

1.-NOMBRE

TAPA ALTEA. 50 ML BAMBU

2.-DESCRIPCIÓN

Tapa rosca en PP acabado bambú

3.-MATERIALES

Material: PP

4.-ESPECIFICACIONES

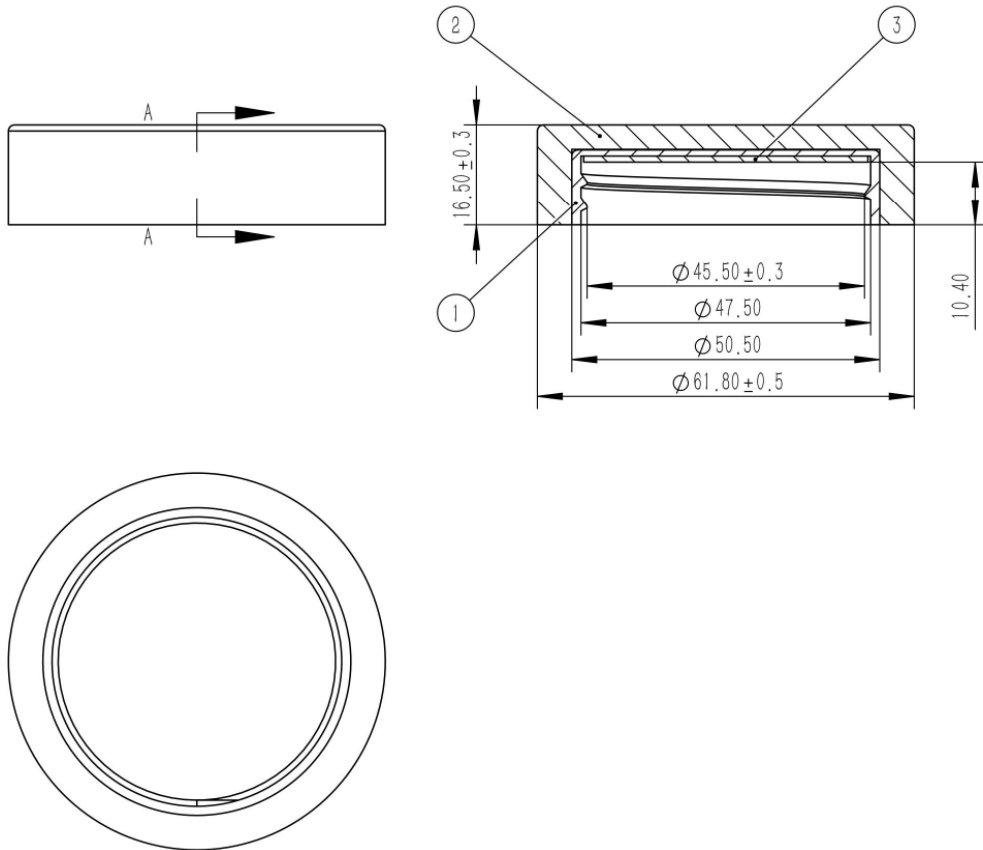
Peso	21,5 g +- 1
Altura	16,5 mm +- 0,5
Diámetro	61,80 mm +- 0,5

Basado en los datos y documentación aportada por nuestro proveedor.

5.-USOS

Cosmético

6.-OBSERVACIONES Y PLANO



3	gasket	PP	0.6g
2	cover	bamboo	16.4g
1	inner cap	PP	4g
NO.	Part Name	Part Material	Part Weight (g)