

FICHA TÉCNICA

CÓDIGO.- 17153

FECHA REVISIÓN julio 2024

1.-NOMBRE

MIRON. 15 ML FRASCO VIDRIO VIOLETA DIN18

2.-DESCRIPCIÓN

Frasco vidrio color *Violeta* de capacidad 15 ml con boca rosca DIN-18

3.-MATERIALES

Vidrio de color Violeta

4.-ESPECIFICACIONES

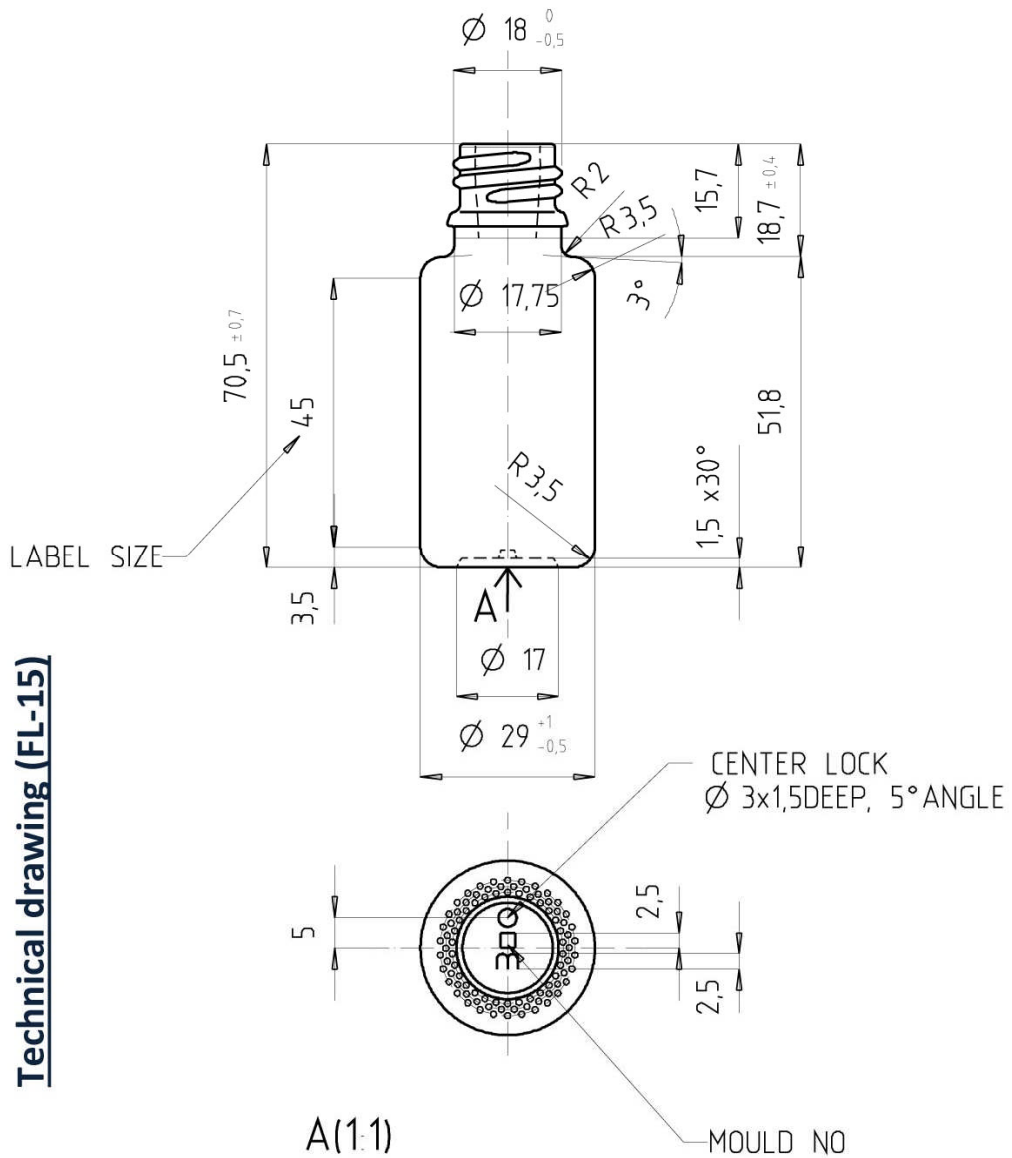
Peso	Aprox. 46 g.
Altura	70,5 mm +- 0,7
Diámetro	29 mm +- 1
Boca	DIN-18

Basado en los datos y documentación aportada por nuestro proveedor.

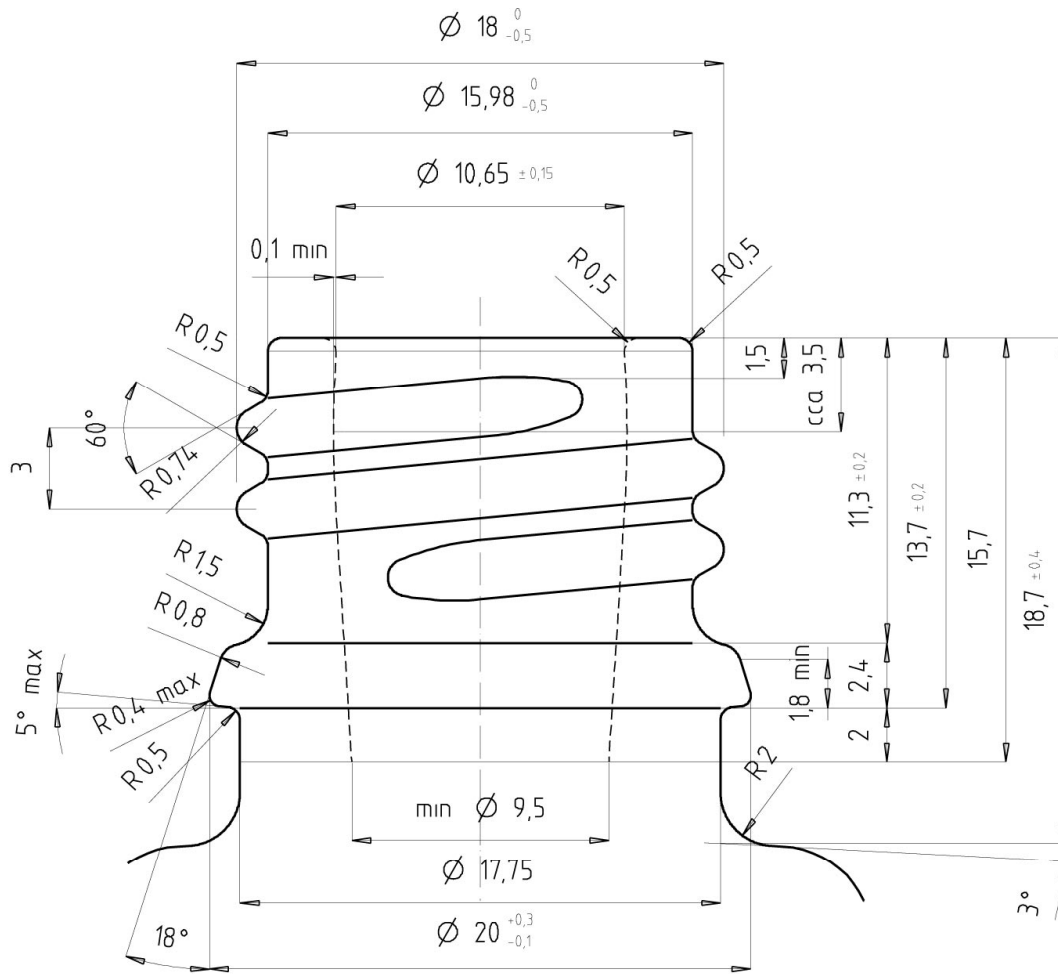
5.-USOS

Alimentario
Cosmético

6.-OBSERVACIONES Y PLANO



DETAIL
5.1



SCALE	1:1	NECK FINISH	DIN-GL18
CAPACITY TO FILL POINT	15ml	NECK REF No	
CAPACITY BRIMFULL	19 ± 1,5ml	GLASS WEIGHT	APROX 46g