

FICHA TÉCNICA

CÓDIGO.- 7986 Y 7987

FECHA REVISIÓN Junio 2018

1.-NOMBRE

TAJO. 30 ML VIDRIO + CUENTAGOTAS BLANCO ENFUNDADO ORO MATE

2.-DESCRIPCIÓN

Frasco vidrio color PANTONE 454-C de capacidad 30 ml con boca rosca 20/410 + Tapa cuentagotas con Varilla cristal, tetina en color blanco con cuello enfundado en oro mate

3.-MATERIALES

BOTELLA: Cristal de color PANTONE 454-C

TETINA: Goma

CUELLO: Aluminio y PP

VARILLA: Cristal

4. – ESPECIFICACIONES

Peso Tapa: 7,55 gr +- 0,5

Peso Botella: 55,02 gr +- 1

Peso Completo: 62,58 +- 1,5

Altura botella: 68 mm +- 0,5

Altura tapa: 83 mm +- 1

Altura TOTAL (botella + tapa) 92,5 mm +- 1

Diámetro: 37 mm +- 0,5

Boca: 20/410

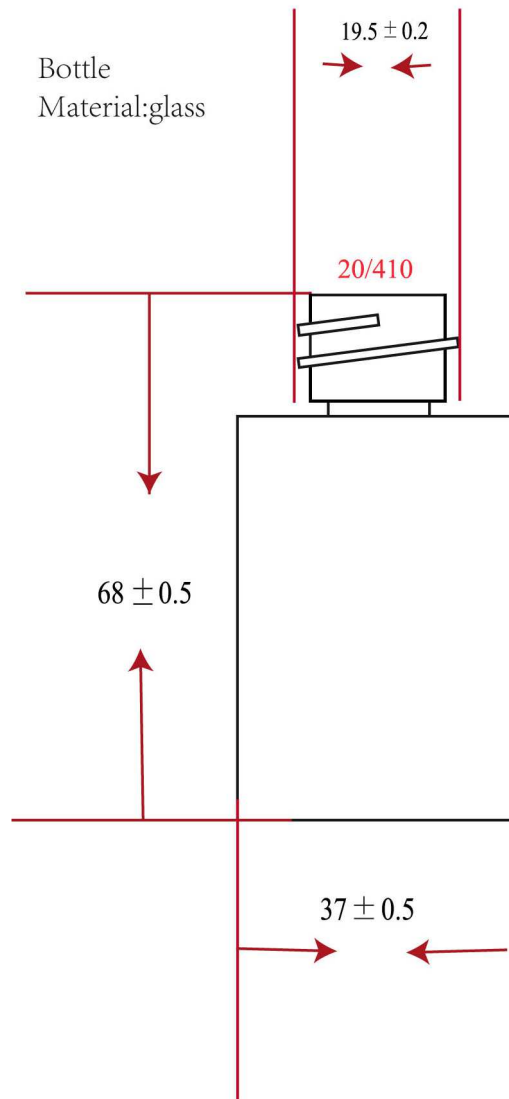
Basado en los datos y documentación aportada por nuestro proveedor.

5.-USOS

Alimentario

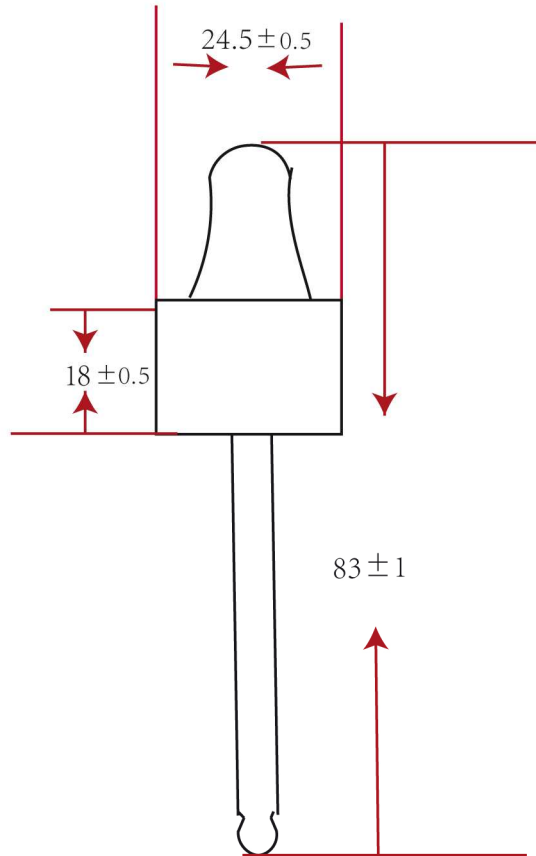
Cosmético

6.-OBSERVACIONES Y PLANO





QUÍMICA FARMACÉUTICA
VICORVA, S.L.





QUÍMICA FARMACÉUTICA
VICORVA, S.L.

Dropper
Material:
Head-rubber
Collar-aluminum&pp plastic
Pipette-glass

